



**Global company.  
Dedicated employees.  
Reliable products.**

There is a lot more to Doosan.

Doosan Tower  
Doosan corporate office  
Seoul, South Korea

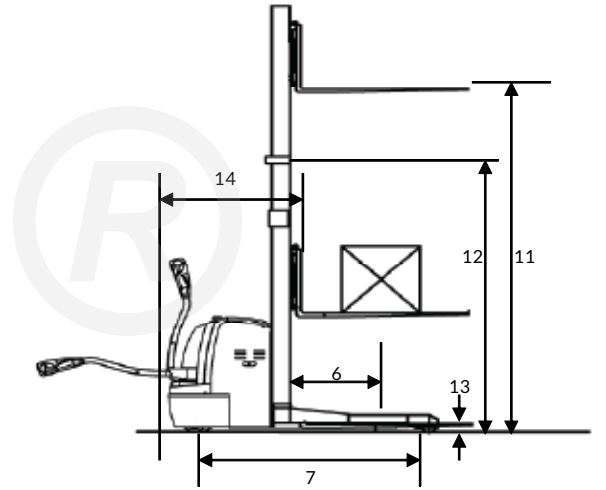
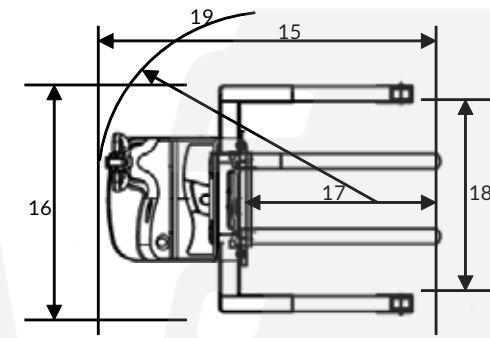


## Walkie Pallets y Apiladores

Capacidad de 1,700 a 3,500 kgs.  
BWS17S-7/BW23S-7/BWR33S-7



## DOOSAN BWS17S-7 - WALKIE STACKER

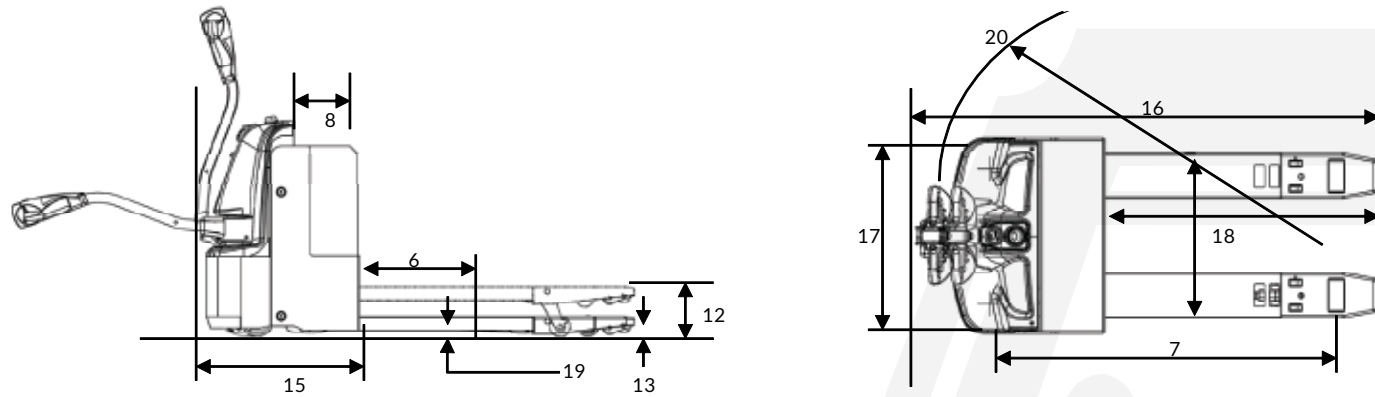


1	Fabricante		Doosan	12	Altura OAL	in (mm)	90 (2,295)
2	Modelo		BWS17S-7	13	Altura de horquilla baja	in (mm)	2 (50)
3	Poder		24V Electrico AC	14	Longitud de la cara de las horquillas	in (mm)	34.5 (892)
4	Tipo		Walkie Stacker	15	Longitud total	in (mm)	76.96 (1,955)
5	Capacidad a 24 "LC	lbs (kg)	3,300 (1,700)	16	Ancho promedio	in	44.96/60.31
6	Centro de carga	in (mm)	24 (600)	17	Dimensiones de la horquilla	in	1.6 x 4 x 42
7	Distancia entre ejes	in (mm)	57.4 (1,460)	18	ID máximo de la pata base	in (mm)	35 - 51 (889 - 1,295)
8	Peso de servicio sin batería	in (mm)	2,163 (980)	19	Radio de giro	in (mm)	64.56 (1,640)
9	Peso de la batería	lbs (kg)	441 (200)	20	Velocidad de viaje	mph (kph)	3.7 (6.0)
10	Neumático de conducción	in (mm)	10 x 3 (250 x 70)	21	Freno de servicio		Electro Magnético
11	Altura de elevación	in (mm)	130 (3,300)				

## Opciones

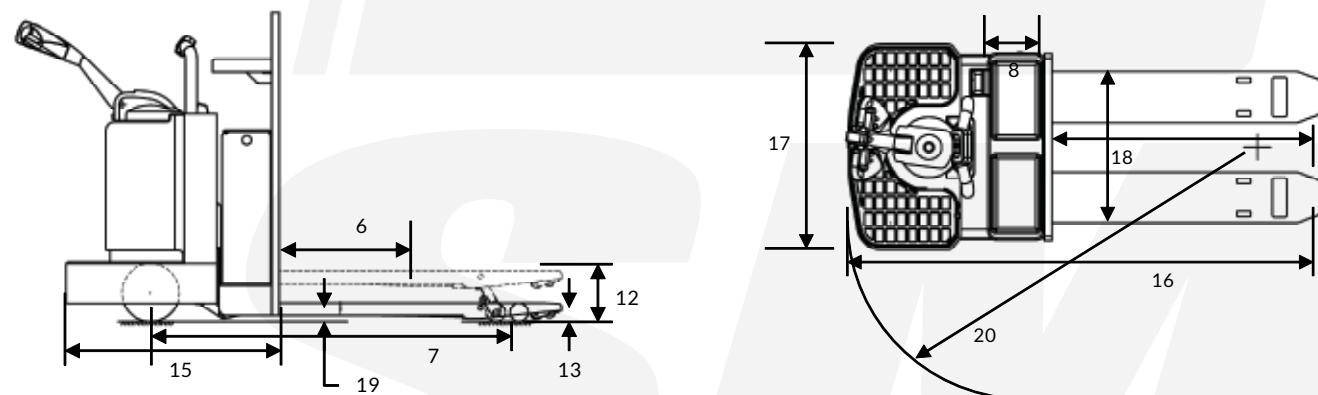
	Doosan BW23S-7 Walkie Pallet	Doosan BWR 33S-7 Walkie Rider	Doosan BWS17S-7 Walkie Stacker
Motor de accionamiento de CA	STD	STD	STD
Motor de dirección de energía CA		STD	
Mango de control ergonómico	STD	STD	STD
Controlador de CA Curtis	STD	STD	STD
Neumático de conducción Poliuretano	STD	STD	STD
Tecnología CAN Bus	STD	STD	STD
Contador de horas / BDI	STD	STD	STD
Low Speed Switch	STD	N/A	STD
Paquete de baterías con cargador incorporado	STD		STD
Rodillos de entrada de palets	STD	STD	
Respaldo de carga de 48 "	OPCIONAL	STD	OPCIONAL
Respaldo de carga de 36 "	OPCIONAL	OPCIONAL	OPCIONAL
Respaldo de carga de 60 "	OPCIONAL	OPCIONAL	
Ruedas con resorte	OPCIONAL	STD	STD
Altura del mástil de 106 "			OPCIONAL
Altura del mástil de 130 "			STD
Altura del mástil de 130 "			OPCIONAL
Compartimento de almacenamiento del operador		STD	STD
Rodillos de batería (bandeja desplegable - BWS)		STD	STD
Horquillas de 27 "x 48"	STD	STD	
Horquillas de 27 "x 42"	OPCIONAL	OPCIONAL	
Horquillas de 27 "x 60"	OPCIONAL	OPCIONAL	
Horquillas de 27 "x 72"	OPCIONAL	OPCIONAL	
Horquillas ITA de 1,6 "x 4" x 42 "			STD
Horquillas ITA de 1,6 "x 4" x 45 "			OPCIONAL
Suspensión de barra de torsión		STD	

## DOOSAN BW23S-7 WALKIE PALLET



1	Fabricante		Doosan	12	Altura máx. de la horquilla	in (mm)	7.95 (202)
2	Modelo		BW23S-7	13	Altura de horquilla bajada	in (mm)	3.23 (82)
3	Poder		24V Electrico AC	14	Ancho de pasillo recomendado	in (mm)	84.05 (2,135)
4	Tipo		Walkie Pallet	15	Longitud de la cara de las horquillas	in (mm)	21.85 (555)
5	Capacidad a 24 "LC	lbs (kg)	4,500 (2,300)	16	Longitud total	in (mm)	69.88 (1,775)
6	Centro de carga	in (mm)	24 (600)	17	Ancho promedio	in (mm)	30.51 (775)
7	Distancia entre ejes	in (mm)	52.4 (1,331)	18	Dimensiones de la horquilla	in (mm)	27 x 48 (686 x 1,220)
8	Longitud del compartimento de la batería	in (mm)	7.9 (200)	19	Claridad del piso	in (mm)	1.1 (28)
9	Peso de la batería	lbs (kg)	375 (170)	20	Radiodegiro	in (mm)	64.96 (1,650)
10	Conexión de batería/dirección/posición	in (mm)	SB175 Red/B	21	Velocidad de viaje	mph (kph)	3.7 (6.0)
11	Neumático de conducción	in (mm)	10 x 3 (250 x 70)	22	Freno de servicio		Electro-Magnetico

## DOOSAN BWR33S-7 WALKIE RIDER PALLET



1	Fabricante		Doosan	12	Altura máx. de la horquilla	in (mm)	8.66 (220)
2	Modelo		BWR33S-7	13	Altura de horquilla bajada	in (mm)	3.23 (82)
3	Poder		24V Electrico AC	14	Ancho de pasillo recomendado	in (mm)	92.24 (2,343)
4	Tipo		Walkie Rider Pallet	15	Longitud de la cara de las horquillas	in (mm)	36.33 (923)
5	Capacidad a 24" LC	lbs (kg)	6,500 (3,000)	16	Longitud total	in (mm)	84.37 (2,143)
6	Centro de carga	in (mm)	24 (600)	17	Ancho promedio	in (mm)	36.85 (936)
7	Distancia entre ejes	in (mm)	58.7 (1,491)	18	Dimensiones de la horquilla	in (mm)	27 x 48 (686 x 1,220)
8	Longitud del compartimento de la batería	in (mm)	13.2 (335)	19	Claridad del piso	in (mm)	1.06 (27)
9	Peso de la batería	lbs (kg)	662 (300)	20	Radiodegiro	in (mm)	77.16 (1,860)
10	Conexión de batería/dirección/posición	in (mm)	SB175 Red/B	21	Velocidad de viaje	mph (kph)	6.8 (10.9)
11	Neumático de conducción	in (mm)	10 x 4 (250 x 100)	22	Freno de servicio		Electro-Magnetico



**Somos Doosan.  
Nombre respetado,  
Lazos fuertes,  
Productos confiables.**

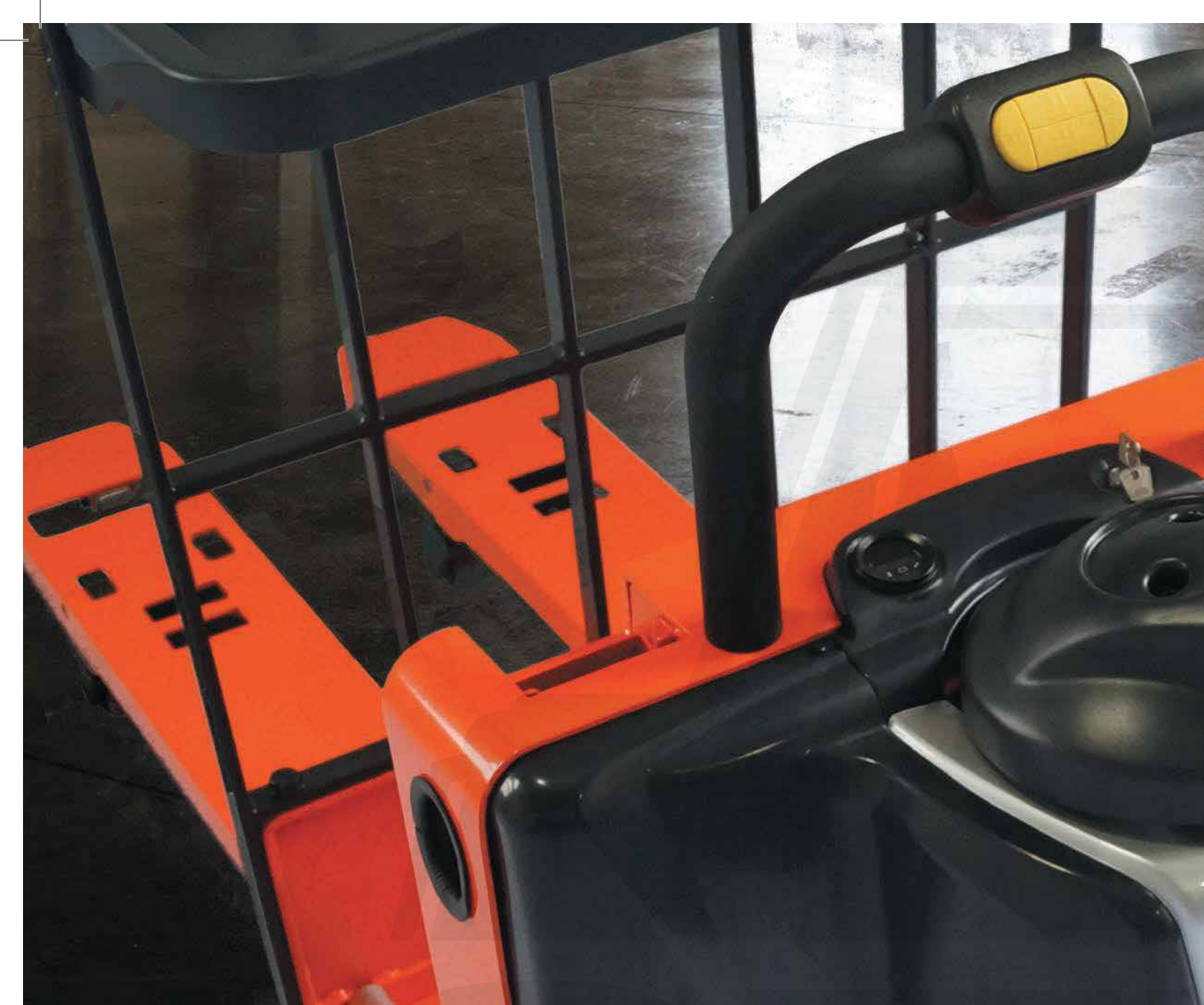
Doosan, fundada en 1896, se ha convertido en una corporación multifacética que emplea a más de 38,000 personas en 33 países diferentes. Este grupo diverso de personas altamente capacitadas ha ayudado a que Doosan tenga una presencia dominante en el mercado global.

Doosan ofrece una amplia gama de productos y servicios para satisfacer las necesidades de los consumidores. Estamos involucrados en el desarrollo de plantas de generación y desalación de energía, grandes proyectos de construcción, desarrollo de motores y fabricación de equipos de construcción.

Doosan comenzó a producir montacargas hace casi 50 años y hoy es un actor mundial de éxito en la industria de manipulación de materiales. Ofrecemos más de 140 modelos, producidos en cuatro plantas de fabricación con una producción total de más de 400,000 unidades.

Nuestro objetivo es ofrecer productos simples, potentes y de rendimiento mejorado mientras ayudamos a los clientes a lograr sus resultados finales. Hemos ganado numerosos premios de diseño de tecnología que nos han permitido expandir nuestra influencia en todo el mundo para incluir una red de más de 400 distribuidores en más de 100 países.

Doosan sigue dedicado a su enfoque de proporcionar a los clientes productos de manipulación de materiales fiables y rentables para satisfacer sus numerosas necesidades operativas.



Cuadro de aplicación						
Nivel bajo Order Picker			Walkie Rider			
Transporte	Manual Pallet	Walkie Pallet	Walkie Rider	Electrico/ Sentado	LPG/ Sentado	Diesel/ Sentado
Apilamiento de almacenamiento		Walkie Stacker		Electrico/ Sentado	LPG/ Sentado	Diesel/ Sentado

**WALKIE TRUCKS**



Manual Pallet  
Capacidad de 2,800 kgs.

Walkie Pallet  
Capacidad de 2,300 kgs.

Walkie Rider Pallet  
Capacidad de 3,300 kgs.

Walkie Stacker  
Capacidad de 1,700 kgs.

**Tecnología que funciona**

Los controladores de estado sólido de Curtis proporcionan una aceleración suave y un control direccional perfecto. Su función de frenado regenerativo agrega energía a la batería para mejorar la eficiencia.



**Potencia y rendimiento**

Con la alimentación de CA, se beneficiará de una aceleración más rápida, más torque, mayor eficiencia y menores costos de mantenimiento debido al diseño sin escobillas.



# Productos complementarios

Doosan fabrica una amplia gama de productos de calidad que utilizan la última tecnología y características de seguridad.

Los pallets eléctricos Walkie, Walkie Rider y manuales de Doosan brindan una excelente movilidad y un mayor retorno de la inversión en comparación con unidades más grandes y costosas.

Combinados con nuestros montacargas eléctricos, GLP y diésel, los productos de montacargas de Doosan aportarán eficiencia a su operación, aumentando su productividad general.

## SITDOWN FORKLIFTS



4 ruedas, GLP Llantas Cushion  
Capacidad de 1,500 a 3,300 kgs.



4 ruedas, GLP/Diesel Llantas Neumáticas  
Capacidad de 1,500 a 18,000 kgs.



3 ruedas, Eléctrico Llantas Cushion  
Capacidad de 1,700 a 2,000 kgs.



4ruedas, Eléctrico Llantas Cushion  
Capacidad de 1,500 a 3,300 kgs.

## Productividad Incrementada



**CARGADO CON MUCHAS CARACTERÍSTICAS ESTÁN GARANTIZADOS PARA AÑADIRSE A SU FINALIDAD**

### Facil mantenimiento

Todos los montacargas Doosan Powered Walkie vienen de serie con un cronómetro/indicador de descarga de la batería para realizar un seguimiento de las horas utilizadas y reservar la energía de la batería de un vistazo.



### Amistoso para el operador

Nuestros montacargas Walkie Rider/Walkie Stacker incluyen un práctico compartimento de almacenamiento para guardar los elementos que el operador necesita para realizar el trabajo.



Mango de control de diseño ergonómico para comodidad durante todo el día.

